



PREFEITURA MUNICIPAL DE PONTE ALTA DO NORTE - SC  
CNPJ: 95.991.287/0001-75

## MEMORIAL DESCRITIVO

### PAVIMENTAÇÃO ASFÁLTICA RUA NELCI ROGERIO NUNES DO AMARAL

Ponte Alta do Norte/SC, Dezembro de 2023

---

Louise Zenni da Silva

Arquiteta e Urbanista

CAU/SC A195251-0

engenharia@pmpan.sc.gov.br



PREFEITURA MUNICIPAL DE PONTE ALTA DO NORTE - SC  
CNPJ: 95.991.287/0001-75

## **DADOS GERAIS**

Objeto: Rua Nelci Rogerio Nunes do Amaral

Tipo: Pavimentação Asfáltica - Concreto Betuminoso Usinado a Quente (CBUQ)

Proprietário: Prefeitura Municipal de Ponte Alta do Norte

Área Total: 3.145,30 m<sup>2</sup>

Área a pavimentar : 1.957,06 m<sup>2</sup>

Extensão Total: 199,70 m

## **OBJETIVO**

O presente projeto tem por objetivo orientar a execução dos serviços de drenagem e pavimentação com revestimento em Concreto Betuminoso Usinado Quente (CBUQ) da Rua Nelci Rogerio Nunes do Amaral, bairro São Sebastião no Município de Ponte Alta do Norte – SC.

## **ESPECIFICAÇÕES GERAIS E CONTROLE DE QUALIDADE - CBUQ**

O Asfalto será do tipo usinado a quente, mistura feita em usina com quantidades devidamente dimensionadas de pó, areia ou filler e emulsão C.A.P. 50/70, disposta em camada de 5 cm devidamente compactada (rolo de pneu e rolo tandem), com quantidade de ligante de 5,5%. Todos os materiais, preparo, espalhamento e compactação devem ser feitos a temperatura ambiente. É recomendado que em todas as cargas de emulsão que chegar à obra, sejam feitos os seguintes ensaios:

- Viscosidade Saybolt-Furol com aceitação menor ou igual a 20%,
- Resíduo de evaporação – com aceitação menor ou igual a 5%,



PREFEITURA MUNICIPAL DE PONTE ALTA DO NORTE - SC  
CNPJ: 95.991.287/0001-75

- Peneiramento – com aceitação menor ou igual a 20%,
- Carga de partícula – não há tolerância.

Para os agregados serão exigidos ensaios:

Desgastes Los Angeles,

- Durabilidade,
- Equivalente de areia ou filler,
- Adesividade (método acelerado ou DNIT),
- Granulometria.

É condição especial que o serviço seja realizado de modo a satisfazer o projeto no teor da emulsão, à granulometria da mistura de agregado e ao grau de compactação. Para pavimentos asfálticos, o controle tecnológico é obrigatório, a empresa deverá apresentar laudo técnico de controle tecnológico, e apensado a este, os resultados dos ensaios realizados em cada etapa dos trabalhos, conforme as recomendações constantes nas Especificações de Serviços do DNIT.

Estes resultados serão entregues obrigatoriamente para realização do boletim de medição, juntamente com os diários de obras. O controle tecnológico da regularização do subleito deve atender os seguintes critérios:

Para cada “pano” de até 100m de comprimento fazer um ensaio padrão de compactação com material retirado da pista, já homogeneizado.

A porcentagem de ligante na mistura deve respeitar os limites estabelecidos no projeto da mistura, devendo-se observar a tolerância máxima de  $\pm 0,3$ . O controle do grau de compactação - GC da mistura asfáltica será feito, medindo-se a densidade aparente de corpos-de-prova extraídos na pista, por meio de brocas rotativas e comparando-se os valores obtidos com os resultados da densidade aparente de projeto da mistura. Não serão permitidos GC inferiores a 97% ou superiores a 100%, em relação à massa específica aparente do projeto da mistura.



PREFEITURA MUNICIPAL DE PONTE ALTA DO NORTE - SC  
CNPJ: 95.991.287/0001-75

A Espessura da camada deve ser medida por ocasião da extração dos corpos-de-prova na pista, do eixo e dos bordos; antes e depois do espalhamento e compactação da mistura. Admite-se a variação de  $\pm 5\%$  em relação às espessuras de projeto. Os resultados obtidos nos ensaios do pavimento serão utilizados como referência para o pagamento do serviço de pavimentação asfáltica

### **OMISSÕES**

Em caso de dúvida ou omissões, será atribuição da Fiscalização, fixar o que julgar indicado, tudo sempre em rigorosa obediência ao que preceituam as normas e regulamentos para as edificações e pavimentações, ditadas pela ABNT e pela legislação vigente.

Em caso de divergências entre o presente Caderno e o Edital, prevalecerá sempre o último.

Em caso de divergências entre as cotas de desenhos, suas dimensões e/ou medidas em escala, prevalecerão sempre as dos últimos desenhos.

Em caso de divergências entre desenhos de escalas diferentes prevalecerão sempre os de menor escala (desenhos maiores).

No caso de estar especificado nos desenhos e não estar neste Caderno vale o que estiver especificado nos desenhos.

Nos demais casos deve ser contatado o Fiscal da obra para que este retire as dúvidas prováveis.

### **EXECUÇÃO**

As obras deverão ser executadas por profissionais devidamente habilitados, abrangendo todos os serviços, desde as instalações iniciais até a limpeza e entrega da obra, com todas as instalações em perfeito e completo funcionamento. Antes do início dos serviços à contratada



PREFEITURA MUNICIPAL DE PONTE ALTA DO NORTE - SC  
CNPJ: 95.991.287/0001-75

deverá apresentar à fiscalização o responsável pela execução dos serviços, ocasião em que serão fixadas as precauções específicas ligadas à natureza dos trabalhos.

Equipamentos de Proteção Individual - A empresa executora deverá providenciar equipamentos de proteção individual, EPI, necessários e adequados ao desenvolvimento de cada etapa dos serviços, conforme normas na NR-06, NR-10 e NR-18 portaria 3214 do MT, bem como os demais dispositivos de segurança.

Equipamentos de Proteção Coletiva - A empresa executora deverá providenciar além dos equipamentos de proteção coletiva também projeto de segurança para o canteiro em consonância com o PCMAT e com o PPRA específico tanto da empresa quanto da obra planejada.

O profissional credenciado para dirigir os trabalhos por parte da empresa executora deverá dar assistência à obra, fazendo-se presente no local durante todo o período da obra e quando das vistorias e reuniões efetuadas pela Fiscalização. Este profissional será responsável pelo preenchimento do Livro Diário de Obra.

Todas as ordens de serviço ou comunicações da Fiscalização à empresa executora da obra, ou vice-versa, serão transmitidas por escrito, e somente assim produzirão seus efeitos. Para tal, deverá ser usado o Livro Diário da Obra. O diário de obra deverá ser preenchido DIARIAMENTE e fará parte da documentação necessária junto à medição, para liberação da fatura. Este livro deverá ficar permanentemente na obra, juntamente com um jogo completo de cópias dos projetos, detalhes, especificações técnicas, alvará e registros de responsabilidade técnica.

Os detalhes de serviços constantes e não mencionados neste memorial descritivo, assim como todos os detalhes de serviços aqui mencionados, que não constem nos desenhos, serão interpretados como fazendo parte do projeto. Nenhuma modificação poderá ser feita sem o consentimento, por escrito, da fiscalização, assim como toda e qualquer alteração deverá ter a aprovação por escrito do profissional responsável pelo projeto específico a ser alterado.

Quando da apresentação do orçamento, fica subentendido que o Construtor não teve qualquer dúvida relacionada com a interpretação dos projetos e demais elementos fornecidos,



PREFEITURA MUNICIPAL DE PONTE ALTA DO NORTE - SC  
CNPJ: 95.991.287/0001-75

permitindo-lhe assim elaborar proposta completa. Portanto, fica estabelecido que a realização, pelo Construtor, de qualquer elemento ou seção de serviços implicará na tácita aceitação e ratificação, por parte dele, dos materiais, processos e dispositivos adotados e preconizados nestas especificações, para o elemento ou seção de serviços executados.

### **RESPONSABILIDADE DA EMPRESA EXECUTORA**

A menos que especificado em contrato, é obrigação da empresa executora a execução de todos os serviços descritos e mencionados nas especificações, bem como o fornecimento de todo o material, mão-de-obra, equipamentos, ferramentas, EPI, EPC, andaimes, guinchos e etc. para execução ou aplicação na obra.

O Livro Registro de Empregados é obrigatório para todas as pessoas jurídicas e equiparadas que possuam funcionários, podendo a critério da pessoa jurídica ser substituído por fichas, nos termos estabelecidos pela Consolidação das Leis Trabalhistas. E deverá ser apresentado quando for solicitado. O contrato de trabalho por obra certa é também considerado uma modalidade de contrato por prazo determinado, em que o empregado é admitido para trabalhar enquanto a obra durar, conforme artigo 443, §§ 1º e 2º, da CLT.

Deve-se também:

- Respeitar os projetos, especificações e determinações da Fiscalização, não sendo admitidas quaisquer alterações ou modificações do que estiver determinado pelas especificações e projetos;
- Retirar imediatamente da obra qualquer material que for rejeitado, desfazer ou corrigir as obras e serviços rejeitados pela Fiscalização, dentro do prazo estabelecido pela mesma, arcando com as despesas de material e mão-de-obra envolvidas;
- Acatar prontamente as exigências e observações da Fiscalização, baseadas nas especificações e regras técnicas;



PREFEITURA MUNICIPAL DE PONTE ALTA DO NORTE - SC  
CNPJ: 95.991.287/0001-75

- O que também estiver mencionado como de sua competência e responsabilidade e adiante neste Caderno, Edital e Contrato;
- Execução de placas indicativas de responsabilidade técnica (projeto, fiscalização e execução). Os modelos da placa serão fornecidos pela fiscalização após a contratação, a serem disponibilizadas junto ao alinhamento do terreno, antes do início dos serviços;
- Preenchimento diário do Livro Diário de Obra, fornecendo cópias para a Fiscalização mensalmente, o mesmo pode ser enviado por meio eletrônico ao fiscal.
- Despesas com taxas, licenças e regularizações nas repartições municipais, concessionárias e demais órgãos;
- Efetuar o pagamento de todos os impostos e taxas incidentes ou que venham a incidir durante a execução, até a conclusão dos serviços sob sua responsabilidade. Cumprir a legislação trabalhista vigente, responsabilizando-se pelo pagamento de quaisquer contribuições da previdência social e legislação trabalhista, inclusive das subcontratadas.
- Requerer e obter, junto ao INSS, o “Certificado de Matrícula relativo aos serviços contratados, de forma a possibilitar o licenciamento de execução e junto ao CREA a Anotação de Responsabilidade Técnica” – ART ou ao CAU o Registro de Responsabilidade Técnica” – RRT.

Nota: Todos os encargos derivados das Leis Sociais e Trabalhistas em vigor correrão por conta da contratada, que providenciará o seu fiel recolhimento. As obras serão obrigatoriamente dirigidas por engenheiro ou arquiteto como responsável técnico. Pelo engenheiro/arquiteto deverão ser feitas todas as comunicações entre a FISCALIZAÇÃO e o executor. Também poderá a FISCALIZAÇÃO a seu critério exigir a substituição de qualquer profissional que não esteja se portando de acordo com a posição que ocupa. A empresa contratada para a execução dos serviços deverá ter cuidados com as redes de esgoto. As despesas pelo rompimento das redes de ficará por conta da empresa. Na execução da drenagem o material escavado deve ser depositado direto no caminhão e transportado para bota fora. Toda sujeira com solo escavado é de responsabilidade da contratada.



PREFEITURA MUNICIPAL DE PONTE ALTA DO NORTE - SC  
CNPJ: 95.991.287/0001-75

O projeto tem validade legal se seguido em sua totalidade, prevalecendo aí os direitos autorais do projetista. Os serviços e obras deverão ser realizados em rigorosa observância aos desenhos do projeto e respectivos detalhes, bem como as prescrições e exigências contidas nas normas vigentes.

A Empresa executora assumirá integral responsabilidade pela boa execução e eficiência dos serviços que efetuar, de acordo com as instruções e demais documentos técnicos fornecidos, bem assim pelos danos decorrentes da realização do referido trabalho.

#### **RESPONSABILIDADE DA FISCALIZAÇÃO**

- Exercer todos os atos necessários à verificação do cumprimento do Contrato, dos projetos e das especificações;
- Sustar qualquer serviço que não esteja sendo executado na conformidade das Normas da ABNT e dos termos do projeto e especificações, ou que atentem contra a segurança;
- Não permitir nenhuma alteração nos projetos e especificações, sem prévia justificativa técnica por parte da CONTRATADA à Fiscalização, cuja autorização ou não, será feita também por escrito através da Fiscalização;
- Decidir os casos omissos nas especificações ou projetos;
- Registrar no Livro Diário da Obra, as irregularidades ou falhas que encontrar na execução das obras e serviços;
- Controlar o andamento dos trabalhos em relação aos cronogramas;
- O que também estiver mencionado como de sua competência e responsabilidade, adiante neste Caderno, Edital e Contrato.

A presença da fiscalização durante a execução dos serviços, quaisquer que sejam os atos praticados no desempenho de suas funções, não implica solidariedade ou corresponsabilidade





PREFEITURA MUNICIPAL DE PONTE ALTA DO NORTE - SC  
CNPJ: 95.991.287/0001-75

com a construtora, que responderá única e integralmente pela execução dos serviços, inclusive pelos serviços executados por suas subcontratadas, na forma da legislação em vigor.

## **MATERIAIS**

Todos os materiais seguirão rigorosamente o que for especificado no presente Memorial Descritivo e Especificação Técnica. A não ser quando especificados em contrário, os materiais a empregar serão todos de primeira qualidade e obedecerão às condições da ABNT. Na ocorrência de comprovada impossibilidade de adquirir o material especificado, deverá ser solicitada substituição por escrito, com a aprovação dos autores/fiscalização do projeto de reforma/construção.

A expressão "de primeira qualidade", quando citada, tem nas presentes especificações, o sentido que lhe é usualmente dado no comércio; indica, quando existirem diferentes gradações de qualidade de um mesmo produto, a gradação de qualidade superior. É vedado à empresa executora manter no canteiro das obras quaisquer materiais que não satisfaçam às condições destas especificações. Quando houver motivos ponderáveis para a substituição de um material especificado por outro, este pedido de substituição deverá ser instruído com as razões determinantes para tal e orçamento comparativo. Quanto às marcas dos materiais citados, quando não puderem ser as mesmas descritas, deverão ser substituídas por similares da mesma qualidade e deverão ser aprovadas pela fiscalização através de amostras.

Caso haja dúvida quanto ao material utilizado na obra ou o mesmo não satisfaça os requisitos estipulados no orçamento, projeto ou memorial, a CONTRATADA deverá apresentar nota fiscal do material.

## **MÃO DE OBRA**

A mão de obra a empregar será, obrigatoriamente, de qualidade comprovada, de acabamento esmerado e de inteiro acordo com as especificações constantes no memorial descritivo. A



PREFEITURA MUNICIPAL DE PONTE ALTA DO NORTE - SC  
CNPJ: 95.991.287/0001-75

empresa executante da obra se obriga a executar rigorosamente os serviços, obedecendo fielmente aos projetos, especificações e documentos, bem como os padrões de qualidade, resistência e segurança estabelecidos nas normas recomendadas ou aprovadas pela ABNT, ou, na sua falta, pelas normas usuais indicadas pela boa técnica. É OBRIGATÓRIO o uso de EPI durante a execução dos serviços, sempre de acordo com as atividades que estiverem sendo desenvolvidas. O não cumprimento dessa exigência poderá acarretar em penalizações à CONTRATADA.

Equipamentos de Proteção Individual. A empresa executora deverá providenciar equipamentos de proteção individual, EPI, necessários e adequados ao desenvolvimento de cada etapa dos serviços, conforme normas na NR-06, NR-09, NR-10 e NR-18 portaria 3214 do MT, bem como os demais dispositivos de segurança. As obras e suas instalações deverão ser entregues completas e em condições de funcionar plenamente. Deverão estar devidamente limpas e livres de entulhos de obra.

A Construtora planejará e manterá as construções e instalações provisórias que se fizerem necessárias para o bom andamento da obra, devendo antes da entrega da mesma, retirá-las e recompor as áreas usadas. Correrão por conta exclusiva da CONTRATADA, todas as despesas com as instalações da obra, compreendendo todos os aparelhos, ferramentas, tapumes, andaimes, suporte para placas e outros.

Serviços técnicos só serão permitidos a sua execução por profissional habilitado e os mesmos deverão estar identificados dentro do canteiro junto aos equipamentos e junto à documentação da obra, conforme Normas Reguladoras do MT, por exemplo: soldadores, operadores de guinchos, operadores de betoneiras, etc.

#### **LIMPEZA PERIÓDICA DA OBRA**

O canteiro de obras, assim como a obra, deverá estar sempre organizado e limpo.



PREFEITURA MUNICIPAL DE PONTE ALTA DO NORTE - SC  
CNPJ: 95.991.287/0001-75

## **SERVIÇOS INICIAIS**

### **PLACA DE OBRA**

A obra será identificada através de uma placa metálica, o modelo será fornecido pela prefeitura municipal, sendo que a mesma terá dimensões mínimas de 2,40 x 1,20 m na altura. A placa deve ser afixada em local visível, de maior circulação.

### **SERVIÇOS TOPOGRÁFICOS PARA PAVIMENTAÇÃO**

Os serviços de engenharia, compreendem aos serviços de topografia (engenheiro agrimensor/topógrafo), acompanhamento da terraplenagem, regularização do greide, drenagem, assistência e acompanhamento de todos os serviços realizados na obra (engenheiro civil) com emissão de anotação de responsabilidade técnica (ART). A topografia deve nivelar a rua para que as caixas coletoras fiquem na parte mais baixa. O erro de execução do posicionamento das caixas coletoras implica na necessidade de correção da locação da caixa coletora, sendo a empresa responsável por todos os custos para a realização do serviço.

**SINALIZAÇÃO DE OBRA** - Placa para sinalização de obras montada em cavalete metálico. Durante a execução dos serviços a empresa deverá manter a obra sinalizada para evitar riscos a quem por ali transitar. A empresa é responsável por qualquer dano ocorrido a funcionários e a terceiros em decorrência da execução dos serviços. No orçamento está previsto sinalização de obra com placa montada em cavalete metálico

**CANTEIRO DE OBRAS - INSTALAÇÕES PROVISÓRIAS** - Execução de sanitário e vestiário em canteiro de obra em chapa de madeira compensada.

### **ENCARREGADO OU MESTRE DE OBRA/ ENGENHEIRO**



PREFEITURA MUNICIPAL DE PONTE ALTA DO NORTE - SC  
CNPJ: 95.991.287/0001-75

Para o gerenciamento da obra deverá ser mantido na obra um Engenheiro / encarregado que deverá ter total domínio da obra para acompanhamento geral, estar disponível para qualquer dúvida que o encarregado ou mestre da obra solicite, além da disponibilidade de contato sempre quando for necessário. Tendo a função de fiscalizar e acompanhar toda e qualquer execução de serviço expresso em projeto. O encarregado deverá estar presente nas decisões e nas necessidades do dia a dia dos funcionários, bem como, o registro das horas trabalhadas do relatório.

## **MOVIMENTAÇÃO DE TERRA**

### **TERRAPLENAGEM**

Compreende-se por terraplenagem o conjunto de operações, para aterro, de descarga, espalhamento, homogeneização, conveniente umedecimento ou aeração, compactação, do material de empréstimo, e para o corte, homogeneização, conveniente umedecimento ou aeração, compactação do leito, transporte dos materiais (bota fora, considerar material a ser transportado de 1ª e 2ª categoria) destinados a:

- a) Construção do corpo do leito;
- b) Construção da camada final de aterro até a cota correspondente ao greide de terraplenagem.
- c) Substituição eventual dos materiais de qualidade inferior previamente retirados, a fim de melhorar as fundações dos aterros e /ou cortes.

Os materiais deverão ser de 1ª categoria, atendendo a solicitação de projeto.

Os materiais para aterro provirão de empréstimos, ou cortes existentes no corpo do leito, devendo estar isentos de matéria orgânicas.

O lançamento do material para construção dos aterros deve ser feito em camadas sucessivas, em toda a largura da seção transversal e em extensões tais que permitam seu umedecimento, ou aeração, e compactação, de acordo com especificações gerais do DNIT. As espessuras das camadas compactadas não deverão ultrapassar 0,30m, e para as camadas finais, essa espessura



PREFEITURA MUNICIPAL DE PONTE ALTA DO NORTE - SC  
CNPJ: 95.991.287/0001-75

não deverá ultrapassar 0,20m. O material espalhado será homogeneizado com uso combinado de grade de disco e motoniveladora.

### **REGULARIZAÇÕES DO GREIDE**

O greide da pista deve ser preparado de modo que a pista acabada fique nivelada, com leve caimento, conforme projeto. Todo e qualquer movimento de terra (corte, aterro), com aquisição de terra, e/ou botafora, referente a obra (nivelamento e regularização do greide) será pôr conta da empreiteira, e está incluso no orçamento no item de Terraplenagem (Regularização do greide).

Para a execução da regularização do leito, inicialmente procede-se a escarificação geral até 0,30m abaixo da cota do projeto. O material espalhado será homogeneizado com uso combinado de grade de disco, motoniveladora e rolo compactador. O teor de umidade dos materiais utilizados na regularização do subleito, para efeito de compactação, deverá estar situado no intervalo que garanta uma boa compactação.

Obs.: Para efeito de verificação do controle pode-se utilizar o Controle Tecnológico e ou Geométrico, conforme DEINFRA, ou DNIT.

Nos serviços de terraplenagem e regularização do greide está incluído todos os serviços e equipamentos para execução dos mesmos, não se aceitando aditivo de valor por diferenças de volumes, ou por equipamentos, não especificados na descrição de execução, considerando-se o serviço pronto.

O equipamento deverá ser aquele capaz de executar os serviços sob as condições especificadas e produtividade requerida.

### **ENSAIOS E SONDAGENS**

No caso em que for encontrado algum tipo de solo de baixa capacidade de carga, ou rocha, a empresa deverá arcar com as custas de ensaios e sondagens que forem necessários, definidos pela fiscalização, para que seja escolhido o melhor procedimento a ser utilizado. No caso de



PREFEITURA MUNICIPAL DE PONTE ALTA DO NORTE - SC  
CNPJ: 95.991.287/0001-75

encontrar um solo mole plastificado ou expansivo (borrachudo), por exemplo, a empresa deverá apresentar ensaios de resistência do solo em diferentes profundidades, para que seja definida a quantidade de solo a ser removido e substituído. A empresa deverá apresentar sempre que for solicitado, ensaios de qualidade dos materiais utilizados na obra.

### **DRENAGEM**

A drenagem será com tubos de concreto, conforme projeto. Toda a rede de drenagem pluvial foi devidamente dimensionada pelo Método Racional, usualmente utilizado para projetos de micro drenagem e pequenas áreas de contribuição. No valor da drenagem foram considerados os serviços de abertura de valas em solos de 1ª e 2ª categoria (retroescavadeira, e/ou escavadeira hidráulica), bota fora de materiais (de 1ª e 2ª categoria), tubos de concreto, mão de obra de colocação dos tubos, rejunte das juntas dos tubos com massa de cimento e areia, o serviço de reposição de materiais e a compactação destes materiais.

### **ESCAVAÇÃO DE VALA**

As valas deverão ser abertas com equipamento mecânico, obedecendo rigorosamente o projeto construtivo e a Norma NR 18. O fundo das valas deverá ser preparado de forma a manter uma declividade constante, proporcionando apoio uniforme e contínuo ao longo da tubulação. O terreno do fundo das valas deverá estar seco, sendo feita se necessário, uma drenagem prévia.

A locação da tubulação, bocas de lobo e esperas serão conforme projeto e analisadas junto com o Departamento responsável da Prefeitura. O material resultante da escavação das valas quando necessário para aterro, deverá ser depositado ao longo do passeio para ser utilizado para o próprio reaterro e para a regularização e preparação do terreno das calçadas em etapas posteriores da obra.



PREFEITURA MUNICIPAL DE PONTE ALTA DO NORTE - SC  
CNPJ: 95.991.287/0001-75

## **TUBULAÇÃO**

A tubulação será de seção circular constituída por tubos de concreto, com diâmetro de 0,30m e 0,40 m, obedecendo na sua fabricação, às prescrições da ABNT. O recobrimento mínimo da tubulação será de acordo com o diâmetro adotado, conforme projeto.

Os tubos deverão ser rejuntados externa e internamente com argamassa, no traço 1:3, de cimento, areia média.

A declividade do tubo deverá ser de no mínimo de 1%. No assentamento de tubos de concreto deve-se evitar cortá-los deslocando-se as posições das caixas se necessário. Os tubos deverão ser descidos na vala por processo mecânico, sendo perfeitamente alinhados e nivelados.

## **CAMADA DRENANTE COM BRITA 2 PARA DRENO FRANCES**

A tubulação será coberta com brita nº 02 até o pavimento, ver projeto, em todo o trecho que for pavimentado.

## **CAIXAS COLETORAS, DE LIGAÇÃO E BOCA DE BUEIRO**

As caixas coletoras e caixas de ligação serão do tipo padrão prefeitura, em concreto armado (25Mpa), e com grades de ferro. As tampas de concreto bem como as grades, devem resistir ao tráfego local.

As bocas de bueiros deverão ser executadas conforme projeto, em concreto ciclópico, promovendo um deságue adequado para os dispositivos de drenagem, de forma a não ocasionar a erosão do solo e assoreamento da vala existente.

Obs: As formas e dimensões das caixas coletoras estão contidas no projeto construtivo. Os fundos das caixas devem ser de concreto armado, conforme o projeto.



PREFEITURA MUNICIPAL DE PONTE ALTA DO NORTE - SC  
CNPJ: 95.991.287/0001-75

## **QUALIDADE DO CONCRETO UTILIZADO**

### Concreto – dosagem

Dependendo das condições específicas outros requisitos podem ser estabelecidos. A estrutura deve apresentar o mínimo de fissuras possível, evitando-se empenamentos nas bordas. Deve ser definido um traço de concreto que garanta o mínimo de exsudação, segregação e retração, com adequada trabalhabilidade. A dosagem do concreto deverá ser no mínimo de 25 Mpa.

### Concreto - execução

O controle do lançamento e espalhamento é realizado para garantir a homogeneidade da mistura de concreto. O transporte é realizado por equipamento capaz de evitar segregação da mistura. É importante exigir fornecimento contínuo do concreto para evitar problemas como juntas frias ou emendas de acabamento. O espalhamento é realizado com o auxílio de ferramentas manuais ou por máquinas. O concreto é distribuído em excesso por toda a largura da faixa em execução e nivelado a uma altura conveniente para que, após as operações de adensamento e acabamento, qualquer ponto do pavimento tenha a espessura de projeto. O adensamento é realizado por vibração superficial com o uso de equipamentos como o Vibro Strike, régua vibratória ou Laser Screed. Após essas etapas é verificada a regularidade altimétrica longitudinal e transversal da superfície do concreto, ainda no estado plástico, com o auxílio de "rodo de corte". O acabamento superficial do concreto deve proporcionar uma superfície densa, com resistência mecânica, resistência à abrasão e durabilidade, além de textura adequada à utilização do piso. As operações de acabamento são executadas, sequencialmente, em tempo adequado dentro do período de endurecimento do concreto. O acabamento e posterior tratamento superficial, bem como as exigências de planicidade e nivelamento, determinam o tipo de equipamento e número de operações de acabamento necessárias.

### Cura





PREFEITURA MUNICIPAL DE PONTE ALTA DO NORTE - SC  
CNPJ: 95.991.287/0001-75

No período inicial adota-se a cura química, com aplicação, em toda a superfície do elemento, de um composto químico com ou sem formação de película plástica, na proporção de 0,20 l/m<sup>2</sup> a 0,50 l/m<sup>2</sup>. O desempenho mecânico do concreto está relacionado às suas condições de cura, bem como às condições de retração e resistência à abrasão superficial.

Ferramentas e equipamentos necessários para a execução do serviço

- Alisadoras
- Bomba lançadora de concreto
- Bull Float
- Caminhões-betoneira
- Laser Screed
- Régua de regularização
- Rodo de corte
- Serra Clipper
- Vibrador com mangote
- Vibro striker

## **PAVIMENTAÇÃO**

### **SUB-BASE**

A Sub-base da pavimentação será de brita Rachão, sendo isento de qualquer material estranho a sua consistência, com 15 cm de espessura compactada.

A sub-base deve ser considerada pronta com o transporte do material, serviço e mão de obra de espalhar, e compactação e travamento do material do material. Sendo todos estes serviços inclusos no item - Sub Base de Rachão do orçamento.



PREFEITURA MUNICIPAL DE PONTE ALTA DO NORTE - SC  
CNPJ: 95.991.287/0001-75

Conforme especificações de Serviço do Deinfra ES-P 05/16 e 11/16, as espessuras de camadas de Base e Sub-base serão obtidas por nivelamento, antes do espalhamento e depois da compactação, admitindo-se as seguintes tolerâncias, para aceitação dos serviços:

a) Valores individuais de espessuras, em relação a espessura de projeto da camada:

Sub-base de Rachão:  $\pm 0,02$  m;

Base de Brita Graduada: + 0,02 m a - 0,01 m.

b) A variação da espessura média da camada, não deverá ser maior que - 0,01 m, em relação a espessura de projeto, tanto para a camada de Sub-base quanto para a camada de base.

Para aceitação de serviço admite-se a variação da largura de + 0,10 m, não sendo admitidos valores inferiores aos previstos em projeto.

O acabamento da superfície será apreciado visualmente, a critério da Fiscalização, pela observação das condições de desempenamento da camada, que deverá ser julgado satisfatório.

Se ocorrer variação superior aos limites mínimos no que diz respeito a espessura, a camada deverá ser escarificada e o serviço refeito com ônus, de execução, exclusivo da Construtora.

Se ocorrer variação na largura da plataforma inferior ao previsto em projeto, a camada deverá ser escarificada e reexecutada numa largura tal que possibilite a operação dos equipamentos especificados, com ônus de execução exclusivo da Construtora.

Em caso de aceitação de camada de Sub-base, dentro das tolerâncias estabelecidas, com espessura média inferior à de projeto, a diferença será compensada, com espessura estruturalmente equivalente, na camada a ser superposta.

Para verificação da espessura deverão ser feitas determinações na quantidade mínima de 03 determinações por rua, variando o terço transversal de ensaio a cada amostragem.



PREFEITURA MUNICIPAL DE PONTE ALTA DO NORTE - SC  
CNPJ: 95.991.287/0001-75

## **BASE**

A base da pavimentação será com brita graduada, com 12 cm de espessura devidamente compactado.

A base deverá estar sem terra, poeira, sendo necessária à sua remoção (quando tiver).

Os critérios de aceitação são os mesmos descritos no item 4.1 Sub-base.

## **IMPRIMAÇÃO**

A superfície a ser pavimentada será toda imprimada (pintada) com CM-30 ou similar, dando uma perfeita adesão. Nas emendas das superfícies novas e ou velhas, será feito uma pintura de ligação, promovendo uma perfeita adesão.

## **PINTURA DE LIGAÇÃO**

A superfície a ser pavimentada será toda pintada com RR-2C ou similar puro, dando uma perfeita adesão. A distribuição do ligante deverá ser feita por veículo apropriado ao tipo caminhão espargidor. A mistura não deve ser distribuída quando a temperatura ambiente for inferior a 10º C ou em dias de chuva.

As emulsões asfálticas para pavimentação devem apresentar as características descritas no Anexo A da NORMA DNIT 165/2013 - Emulsões Asfálticas para Pavimentação – Especificação de Material, de modo que em sua utilização seja alcançada a máxima eficiência.

## **PAVIMENTAÇÃO ASFÁLTICA - CBUQ**

A superfície a ser pavimentada receberá uma camada de 5 cm de massa compactada, executada conforme normas do DNIT e DEINFRA.



PREFEITURA MUNICIPAL DE PONTE ALTA DO NORTE - SC  
CNPJ: 95.991.287/0001-75

A execução da camada de CBUQ será de acordo com a NORMA DNIT 031/2006 – ES Pavimentos flexíveis - Concreto asfáltico - Especificação de serviço. O concreto asfáltico produzido deve ser transportado, da usina ao ponto de aplicação, de forma adequada, para que a mistura seja colocada na pista à temperatura especificada. Cada carregamento deve ser coberto com lona ou outro material aceitável, com tamanho suficiente para proteger a mistura. A distribuição do concreto asfáltico deve ser feita por equipamentos adequados. Caso ocorram irregularidades na superfície da camada, estas devem ser sanadas pela adição manual de concreto asfáltico.

Após a distribuição do concreto asfáltico, tem início a rolagem. Como norma geral, a temperatura de rolagem é a mais elevada que a mistura asfáltica possa suportar, temperatura essa fixada, experimentalmente, para cada caso. A compactação deve ser iniciada pelos bordos, longitudinalmente, continuando em direção ao eixo da pista. Cada passada do rolo deve ser recoberto na seguinte de, pelo menos, metade da largura rolada. Em qualquer caso, a operação de rolagem perdurará até o momento em que seja atingida a compactação especificada. Durante a rolagem não são permitidas mudanças de direção e inversões bruscas da marcha, nem estacionamento do equipamento sobre o revestimento recém – rolado. As rodas do rolo devem ser umedecidas adequadamente, de modo a evitar a aderência da mistura. Os revestimentos recém-acabados devem ser mantidos sem tráfego, até o seu completo resfriamento.

### **GUIAS / MEIO-FIOS**

Os meios fios utilizados serão de concreto pré-moldado dormido (face lisa) rejuntado com argamassa de cimento e areia no traço 1:3, com as seguintes dimensões:

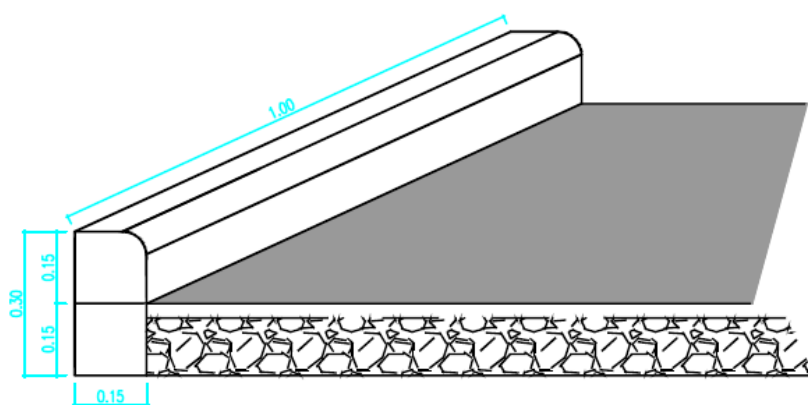
Espessura – 10cm, Altura - 30cm, deverá haver ao menos 1cm de rejunte com argamassa entre os meios-fios.

Obs. As peças de meio-fio devem estar perfeitas, não sendo aceitas peças com defeitos e ou com ondulações. Os meios-fios deverão ser colocados após a execução da base de brita



PREFEITURA MUNICIPAL DE PONTE ALTA DO NORTE - SC  
CNPJ: 95.991.287/0001-75

graduada, antes da camada asfáltica. Para que a fiscalização realize a medição dos meios fios, eles deverão estar alinhados e deve apresentar altura de 15 cm  $\pm$  2cm.

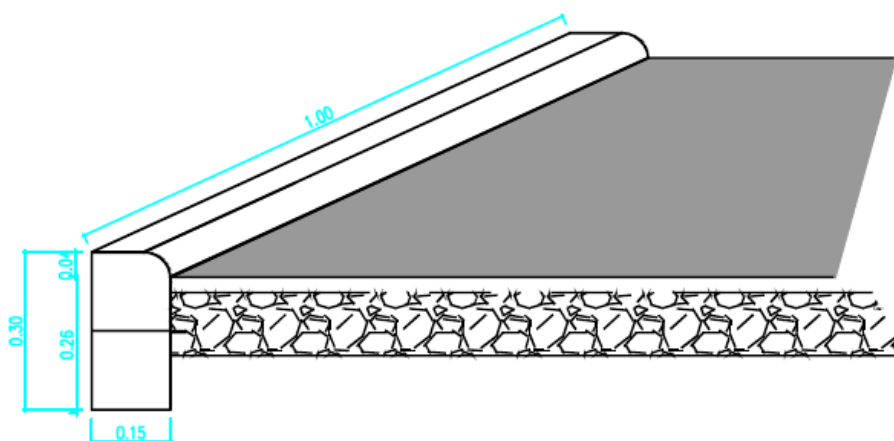


**DETALHE MEIO FIO**

Nas entradas de garagem o meio fio rebaixado deverá ter altura de 4 cm  $\pm$  1cm.



PREFEITURA MUNICIPAL DE PONTE ALTA DO NORTE - SC  
CNPJ: 95.991.287/0001-75



## DETALHE MEIO FIO REBAIXADO

Obs.: Os cortes no asfalto que por ventura sejam necessários para o assentamento do meio-fio e abertura de bocas-de-lobo deverão ser preenchidos posteriormente com CBUQ, não sendo aceito preenchimento com concreto convencional.

### PASSEIO

#### REGULARIZAÇÃO E COMPACTAÇÃO MANUAL DE TERRENO

A regularização dos passeios compreende as laterais da obra, como consta em projeto, a uma altura de 30 cm de corte ou aterro, com a finalidade de promover o deslocamento dos pedestres na calçada, e proteger o meio fio, dando a esta estabilidade. A empresa contratada deve considerar os serviços de remoção de terra em locais que por ventura fique acima do nível do meio fio, deixando este nivelado com o mesmo, considerando ainda, todos os serviços de terraplenagem necessários ao perfeito aterro, sendo que a área de calçada deve ficar livre de entulhos ou bota fora da obra, pronta para a circulação de pedestres.



PREFEITURA MUNICIPAL DE PONTE ALTA DO NORTE - SC  
CNPJ: 95.991.287/0001-75

## **PAVIMENTAÇÃO DE PASSEIO**

### **REGULARIZAÇÃO E COMPACTAÇÃO MANUAL DE TERRENO**

A regularização dos passeios compreende as duas laterais da obra, em uma largura de 2,85 m e 3,00 m no trecho 1 e largura de 3,00 no trecho 2 e uma altura de 30 cm de corte ou aterro, com a finalidade de promover o deslocamento dos pedestres na calçada, e proteger o meio fio, dando a esta estabilidade. A empresa contratada deve considerar os serviços de remoção de terra em locais que por ventura fique acima do nível do meio fio, deixando este nivelado com o mesmo, considerando ainda, todos os serviços de terraplenagem necessários ao perfeito aterro, sendo que a área de calçada deve ficar livre de entulhos ou bota fora da obra, pronta para a circulação de pedestres.

### **PISO EM BLOCO INTERTRAVADO DE CONCRETO**

Os materiais empregados na execução desse revestimento deverão atender às especificações da NBR 9781 e as características e requisitos de qualidade. O assentamento das peças será executado com blocos intertravados de concreto simples com  $f_{ck}=35,0$  Mpa (no mínimo), com espessura mínima de 6,0 cm.

Serão assentados numa camada de pó de pedra que assegure o perfeito nivelamento das peças, de forma a evitar o contato direto do concreto com o terreno natural e proporcionar uma base uniforme ao mesmo. A camada deve ser nivelada e levemente compactada, repetindo esta ação até alcançar o nível desejado. Nenhum degrau poderá ser feito na calçada.

Os blocos deverão ser fabricados por processos que assegurem a obtenção de um concreto homogêneo e compacto, apresentando uma textura homogênea e lisa, sem fissuras, trincas, ou quaisquer outras falhas que possam prejudicar o seu assentamento ou comprometer a sua durabilidade ou desempenho. Não serão aceitos blocos que tenham sofrido qualquer retoque ou acabamento posterior ao processo de fabricação. Deverá ser empregada areia regular para o rejuntamento das peças.



PREFEITURA MUNICIPAL DE PONTE ALTA DO NORTE - SC  
CNPJ: 95.991.287/0001-75

### **PISO PODOTÁTIL**

Será executado piso podotátil guia de acessibilidade, com as dimensões de 40 a 40 x 2,5 cm, a uma largura de 0,40 m. A faixa do guia deverá ser colocada em local sem obstáculos.

Nas esquinas serão executados rebaixamentos da calçada conforme detalhe constante no projeto, para circulação de portadores de deficiência e pessoas com mobilidade reduzida. O passeio deverá ser executado em acordo com a NBR 9050 – Acessibilidade em edificações, mobiliário, espaços e equipamentos urbanos.

### **MEIO- FIO**

O travamento interno da calçada será executado em guia de concreto pré-moldado nas dimensões 100x15x13x20 cm.

### **SINALIZAÇÃO**

As especificações abaixo referem-se a fornecimento de materiais e execução de serviços de SINALIZAÇÃO HORIZONTAL / VERTICAL.

A sinalização deverá ser elaborada conforme manuais de Sinalização Horizontal e Sinalização Vertical do Denatran, além das Especificações de Materiais do DNIT e a NBR/ABNT 11862 – Sinalização Horizontal Viária – Tinta à Base de Resina Acrílica.

Os dispositivos auxiliares aplicados ao pavimento da via, junto a ela, ou nos obstáculos, serão colocados de forma a tornar mais eficiente e segura a operação da via.

Constituídos de materiais, formas e cores diversas, dotadas ou não de refletividade, com as

funções de:

- incrementar a percepção da sinalização, do alinhamento da via ou de obstáculos à circulação;
- reduzir a velocidade praticada;





PREFEITURA MUNICIPAL DE PONTE ALTA DO NORTE - SC  
CNPJ: 95.991.287/0001-75

- oferecer proteção aos usuários;
- alertar os condutores quanto a situações de perigo potencial ou que requeiram maior atenção.

### **SINALIZAÇÃO VERTICAL**

As placas serão confeccionadas em aço galvanizado à quente número 18, espessura nominal de 1,25mm, segundo a norma NBR 11904/2015, as placas de PARE serão de chapas galvanizadas, do tipo R1, com 25cm de lado. Como detalhado em projeto. Deve ser usado material específico para eliminar resíduos que possam afetar a aplicação do acabamento. As chapas, depois de cortadas nas dimensões finais e livre de rebarbas ou bordas cortantes, terão os cantos arredondados.

O fundo da placa deverá receber acabamento em pintura com tinta a pó poliéster, nas cores especificadas no detalhe do projeto, com espessura mínima de 50 Micras que passará por um processo de secagem em estufa a 200°C. A face principal que receberá a película refletiva deverá estar limpa e desengraxada, para evitar qualquer tipo de resíduo. A placa será revestida com película refletiva tipo I, com lentes prismáticas, as letras, símbolos, tarjas e demais dizeres em Impressão Digital, com aplicação de película protetora tipo Overlay, conforme norma ABNT: NBR 14.644/2013, para permitir que as mesmas ofereçam visibilidade diurna e noturna.

O suporte simples será confeccionado com as seguintes características: tubular com diâmetro externo de 2", espessura mínima de 3,00 mm, com comprimento de 3,35 m, dos quais 50 cm será enterrado e concretado com uma borda de 20 cm. Serão em aço galvanizado a fogo, extremidade de apoio para enterramento com aletas anti-giro e topo fechado com tampa em aço.

Será fixada junto aos entroncamentos das ruas placa de identificação do logradouro. As placas de identificação de logradouro serão padrão prefeitura, em chapa de aço galvanizado com 25x50 cm no padrão definido pela Prefeitura



PREFEITURA MUNICIPAL DE PONTE ALTA DO NORTE - SC  
CNPJ: 95.991.287/0001-75

### **SINALIZAÇÃO HORIZONTAL – PINTURA VIÁRIA**

Trata-se de fornecimento de materiais e execução de serviços de Sinalização Horizontal, compreendendo: pintura com tinta acrílica a base de solvente com 0,6 mm de espessura e 10 cm de largura, na cor amarela para os eixos, aplicação mecânica. É um subsistema da sinalização viária que se utiliza de linhas, marcações, símbolos e legendas, pintados ou apostos sobre o pavimento das vias. Tem como função organizar o fluxo de veículos e pedestres; controlar e orientar os deslocamentos em situações com problemas de geometria, topografia ou frente a obstáculos; complementar os sinais verticais de regulamentação, advertência ou indicação.

A Tinta acrílica é recomendada para pintura de aeroportos, rodovias e vias urbanas. Suas principais características são: fácil homogeneização, secagem rápida, forte aderência ao pavimento, flexibilidade, ótima resistência à abrasão, perfeito aspecto visual diurno e excelente visualização noturna devido à ótima retenção de esferas de vidro, que será usado na proporção de 400 gramas para cada metro quadrado de pintura.

De acordo com as especificações: NBR 11862. Tinta para Sinalização Horizontal de Resina Acrílica, da ABNT.

RESISTÊNCIA:

ESPESSURA	VMD	DURAÇÃO
0,6 mm	20.000	24 meses

As ruas serão pintadas com uma faixa central cor amarela – linha simples contínua (LFO-1) com objetivo de delimitar o espaço disponível para cada sentido e indicando que os deslocamentos laterais não são permitidos. A faixa será na largura de 0,10m e a velocidade regulamentada será de 40km/h.

### **JARDIM DE CHUVA / CANTEIROS**



PREFEITURA MUNICIPAL DE PONTE ALTA DO NORTE - SC  
CNPJ: 95.991.287/0001-75

Com o objetivo de retardar a chegada da água pluvial aos bueiros, diminuindo as chances de alagamentos, serão instalados jardins de chuva, os quais devem ser construídos em um nível ligeiramente mais baixo que as calçadas e a via pavimentada, permitindo, através de aberturas no meio fio, a entrada e o acúmulo de água, conforme projeto.

Serão plantadas as espécies:

NOME POPULAR	NOME CIENTÍFICO	QUANTIDADE
ESCOVA DE GARRAFA	<i>Callistemon spp</i>	19 UN
BUXINHO	<i>Buxus sempervirens</i>	9 UN
BARBA DE SERPENTE	<i>Ophiopogon jaburan</i>	15 UN

## MUROS

### ESCAVAÇÃO MANUAL

Deverá ser realizada a escavação manual de vala para a viga de baldrame sob os muros. As vigas terão dimensões de 15x15cm por todo comprimento dos muros.

### MURO DE ALVENARIA EM BLOCOS

Os muros serão em blocos de concreto 14x19x39 cm, incluso os pilares e as vigas, as armaduras conforme detalhamento em projeto. A concretagem dos pilares e vigas poderá ser em preparo mecânico, desde que assegurado a resistência mínima de 20 MPa. Após a execução da alvenaria, será executado o chapisco e o reboco em toda área externa do muro.

### TUBO DE PVC

Serão posicionamento durante a execução do muro de alvenaria em blocos os tubos de PVC corrugado rígido perfurado de 100 mm, a fim de drenar a água do solo. O tubo deverá ser posicionamento com borda inferior elevado a 5 cm da altura dos passeios, cada trecho terá 40



PREFEITURA MUNICIPAL DE PONTE ALTA DO NORTE - SC  
CNPJ: 95.991.287/0001-75

cm de tubo, sendo rente ao muro na parte externa e o restante do comprimento para o lado interno do muro. Ainda, o tubo deverá ser envolvimento com manta geotêxtil para evitar o entupimento com solo do talude.

#### **LIMPEZA FINAL DA OBRA**

Toda a obra deverá ser entregue limpa e desimpedida de entulhos com todas as suas instalações em perfeito funcionamento.

#### **MEDIÇÃO FINAL**

Para a realização da medição final a empresa deverá executar todos os serviços descritos e orçados, com a qualidade exigida pela fiscalização. E laudo técnico de controle tecnológico.

#### **CONSIDERAÇÕES FINAIS**

O prazo de execução da obra será de 120 dias.

A empresa deverá realizar prontamente os serviços de pavimentação, obedecendo rigorosamente ao estabelecido pela fiscalização. Em qualquer descumprimento das especificações do memorial descritivo ou do contrato, a empresa será notificada. Caso a empresa não acate ao estabelecido pela fiscalização, poderão ser aplicadas as penalidades contratuais.

A empresa não poderá terceirizar o item principal da licitação, no caso, os serviços referentes à pavimentação e drenagem.

PONTE ALTA DO NORTE, DEZEMBRO DE 2023

### **MEMORIAL DE CÁLCULO E QUANTITATIVOS DO ORÇAMENTO**

#### **RUA NELCI ROGERIO NUNES DO AMARAL**



PREFEITURA MUNICIPAL DE PONTE ALTA DO NORTE - SC  
CNPJ: 95.991.287/0001-75

Trecho 1 - Est. 0 à 108,40 Largura 9,80 metros

Trecho 2 - Est. 0 à 91,30 Largura 9,80 metros

Área total =

#### 01 - SERVIÇOS INICIAIS

1.1 Placa de Obra =  $(2,40 \times 1,20) = 2,88 \text{ m}^2$

1.2 Serviços topográficos para pavimentação = área total da pavimentação =  $1.957,06 \text{ m}^2$

1.3 Placa de sinalização de obra = 1 un por dia x 120 dias de obra = 120 un.dia

1.4 Execução de sanitário e vestiário em canteiro de obra =  $2 \text{ m}^2$

1.5 Encarregado geral com encargos complementares =  $3\text{h}/\text{dia} \times 20 \text{ dias}/\text{mes} \times 4 \text{ meses} = 300\text{h}$

#### 2- MOVIMENTAÇÃO DE TERRA

2.1 Regularização de Subleito =  $1.957,06 \text{ m}^2$

#### 3 – SISTEMA DE DRENAGEM

3.3- Esc. drenagem 1º Cat. (1,25 altura)  $\emptyset 0,40 = 200,00 \times 1,25 \times 0,90 = 225 \text{ m}^3$

3.4 - Assentamento e Tubulação 40 cm = 200,00 m

3.5- Esc. drenagem 1º Cat. (1,15 altura)  $\emptyset 0,30 = 99,00 \times 1,15 \times 0,75 = 85,38 \text{ m}^3$

3.6- Tubulação e Assentamento 30 cm = 99,00 m

3.7 e 3.8 Reaterro (Material e Reaterro Mecanizado) com Brita:

$\emptyset 0,40 = (0,90 \times 1,25 \times 200) - 38,00 = 187 \text{ m}^3$

$\emptyset 0,30 = (0,75 \times 1,15 \times 99,00) - 9,9 = 75,48 \text{ m}^3$



PREFEITURA MUNICIPAL DE PONTE ALTA DO NORTE - SC  
CNPJ: 95.991.287/0001-75

Total reaterro= 262,48 m<sup>3</sup>

3.9- Caixa enterrada hidráulica retangular, em alvenaria com blocos de concreto - Caixas de ligação Ø 0,40 = 02 un

3.10- Caixa para boca de lobo combinada com grelha retangular - Caixas coletoras Ø 0,40 = 22un.

#### 4 – PAVIMENTO ASFÁLTICO

A empresa contratada para a execução dos serviços deverá ter cuidados com as redes de esgoto. As despesas pelo rompimento das redes ficarão por conta da empresa. Na execução da drenagem o material escavado deve ser depositado direto no caminhão e transportado para bota fora. Toda sujeira com solo escavado é de responsabilidade da contratada.

#### BASE/SUB-BASE

4.1 Execução e compactação Sub-base = 1.957,06 m<sup>2</sup> x 0,15 = 293,56 m<sup>3</sup>

4.2 Transporte com caminhão basculante - Transporte Sub-Base = 293,56 m<sup>3</sup>x 25km (media) = 7.339

4.3 Execução e compactação de Base = 1.957,06 m<sup>2</sup> x 0,12 = 234,85 m<sup>3</sup>

4.4 Transporte com caminhão basculante - Transporte Base = 234,85 m<sup>3</sup>x25km (media) = 5.871,25

4.5 Imprimação com asfalto diluído CM - 30 = 1.957,06 m<sup>2</sup>

4.6 Pintura de ligação com emulsão RR-1C = 1.957,06 m<sup>2</sup>

4.7 Execução de pavimento com aplicação de concreto asfáltico= 1.957,06m<sup>2</sup>x 0,05 = 97,85 m<sup>3</sup>

4.8 Transporte com caminhão basculante= 97,85 m<sup>3</sup>x 25km = 2.446,25

4.9 Assentamento de guia Meio – fio = 402m trecho reto



PREFEITURA MUNICIPAL DE PONTE ALTA DO NORTE - SC  
CNPJ: 95.991.287/0001-75

4.10 Assentamento de guia Meio – fio = 12,50 m trecho curvo

#### 5- PAVIMENTAÇÃO DOS PASSEIOS

5.1 Demolição de piso de concreto =  $11,80 \text{ m}^2 + 11,30 \text{ m}^2 \times 0,06 = 1,40 \text{ m}^3$

5.2 Regularização e compactação de subleito de solo 1.188,24 m<sup>2</sup>

5.3 Execução de pavimento em piso intertravado, com bloco retangular cor natural de 20 x 10 cm, espessura 6 cm = 1.188,24 m<sup>2</sup>- 175,71 m<sup>2</sup> (podotatil) – 56,55 m<sup>2</sup> (jardins) = 955,98 m<sup>2</sup>

5.4 Execução de piso podotatil de concreto - direcional e alerta= 175,71 m<sup>2</sup>

5.5 Assentamento de guia (meio-fio) em trecho reto, confeccionada em concreto pré-fabricado, dimensões 100x15x13x20 cm = 328m

5.6 Assentamento de guia (meio-fio) em trecho curvo, confeccionada em concreto pré-fabricado, dimensões 100x15x13x20 cm = 6m

#### 6- SINALIZAÇÃO VIÁRIA

6.1 Fornecimento e implantação de suporte metálico galvanizado para placa

6 + 4/2 (duas de logradouro cada poste) = 8 suportes

6.2 Placa de identificação de logradouro = 04 unidades

6.3 Placa de regulamentação em aço D = 0,60 m - Placas de sinalização A-32B – Faixa de pedestre = 3 unidades;

6.4 Placa de regulamentação em aço, R1 (pare) = 03 unidade



PREFEITURA MUNICIPAL DE PONTE ALTA DO NORTE - SC  
CNPJ: 95.991.287/0001-75

6.5 Pintura de eixo viário sobre asfalto com tinta retro refletiva a base de resina acrílica com microesferas de vidro, aplicação mecânica com demarcadora autopropelida. - Faixa central amarela - eixo

Extensão da faixa = 199,70 metros

Espessura da faixa = 0,10 metros

6.6 Pintura de faixa de pedestre ou zebra tinta retro refletiva a base de resina acrílica com microesferas de vidro

Pintura de faixas de pedestre =  $15,92 \text{ m}^2 \times 3 \text{ faixas} = 47,76 \text{ m}^2$

6.7 Pintura de meio-fio com tinta branca a base de cal = 414,50 m

#### 7- JARDIM DE CHUVA /CANTEIROS

Assentamento de guia (meio-fio) em trecho reto, confeccionada em concreto pré-fabricado, dimensões 100x15x13x30 cm (comprimento x base inferior x base superior x altura), para vias urbanas = 87m

Lastro com material granular (pedra britada n.4), aplicado em pisos ou lajes - fornecimento e execução =  $1,20 \times 14 = 16,8 \text{ m}^2 \times 0,20 = 3,36 \text{ m}^3$

$1,20 \times 12 = 14,4 \text{ m}^2 \times 0,20 = 2,88 \text{ m}^2$

Total =  $6,24 \text{ m}^3$

Lastro com material granular (areia média), aplicado em pisos ou lajes sobre solo, espessura de 10 cm =  $1,20 \times 14 = 16,8 \text{ m}^2 \times 0,10 = 1,68 \text{ m}^3$

$1,20 \times 12 = 14,4 \text{ m}^2 \times 0,10 = 1,44$

Total =  $3,12 \text{ m}^3$

Plantio de árvore ornamental com altura de muda menor ou igual a 2,00 m = 19 um





PREFEITURA MUNICIPAL DE PONTE ALTA DO NORTE - SC  
CNPJ: 95.991.287/0001-75

Plantio de arbusto ou cerca viva = 24 un

#### 8- MURO

Escavação manual de vala para viga baldrame= 0,94 m<sup>3</sup>

Blocos de concreto estrutural 14x19x39, aço 4,2mm, 6,3mm e arame recozido para as vigas e pilares, concreto 20 MPa para concretagem das vigas e pilares, prego e tábua não aparelhada 2,5x30 para formas dos pilares e vigas, argamassa para reboco dos muros, mão de obra para realização de todos os serviços = 3,77 m<sup>3</sup>

Tubo de PVC corrugado rígido perfurado, DN 100 mm, para dreno = 3,2m

#### 9- LIMPEZA DE OBRA

Limpeza final = 1.957,06 m<sup>2</sup> ( área pavimentada ) + 1.188,24 m<sup>2</sup> ( passeios ) = 3.145,30 m<sup>2</sup>

PONTE ALTA DO NORTE, DEZEMBRO DE 2023