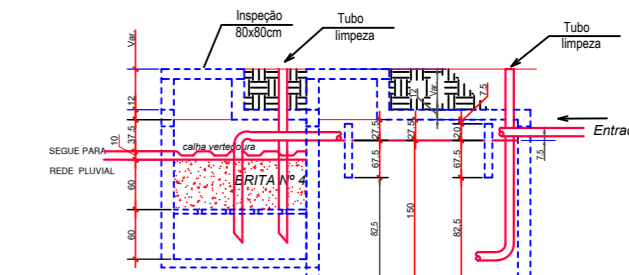
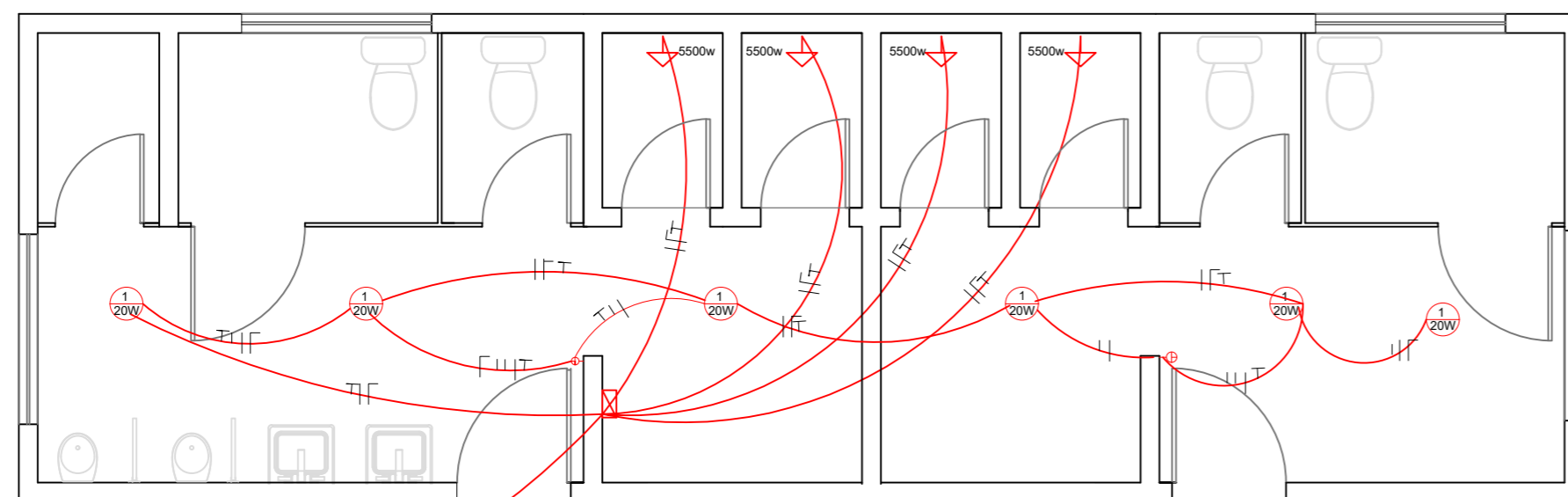


Planta Baixa

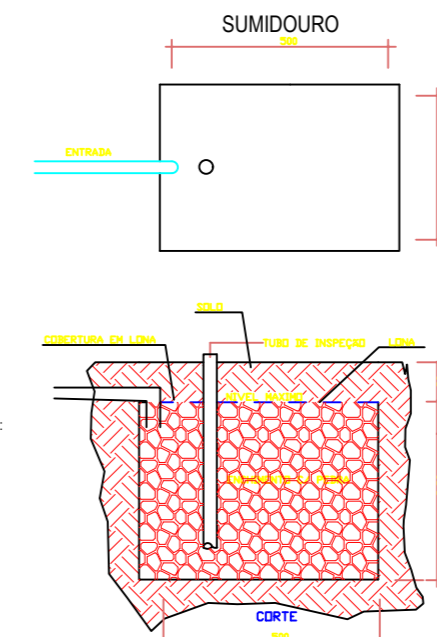


Corte Longitudinal



Legenda Elétrica

- Quadro de distribuição
- Lâmpada LED
- Fios fase, terra, neutro e retorno
- Interruptor Duplo Simples + 1 Tomada
- Tomada alta (210cm) para chuveiros



DIMENSIONAMENTO DO SUMIDOURO:
 $A = V / C$
 Número de contribuintes = 60
 Contribuição de esgoto = 50 lts/dia
 Volume de contribuição diária para o sumidouro = 3000 lts/diários
 Coeficiente de infiltração do solo = 60 lts/m² x dia (solo argiloso arenoso)
 $A = 3000/60$
 $A = 50 \text{ m}^2$

DIMENSIONAMENTO DA FOSSA SÉPTICA:

$$V = 1000 + N(C \times T + K \times Lf)$$

$$V = 1000 + 60(50 \times 0,92 + 65 \times 0,20)$$

$$V = 1000 + 60(46 + 13)$$

$$V = 4.480,00 \text{ litros.}$$

Obs: número de contribuintes = 60
 $C \times L \times H$
 $250 \times 125 \times 150$
 V. Cal. = 4.687,50 Litros

DIMENSIONAMENTO DO FILTRO ANAERÓBIO:

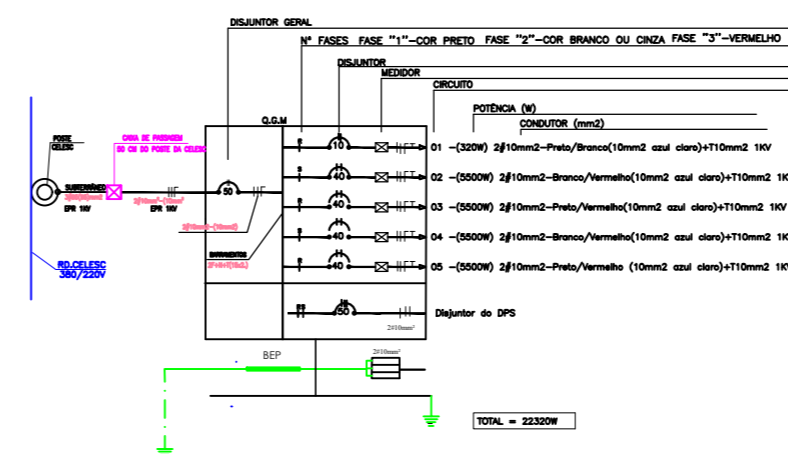
$$V = 1,60 \times N \times C \times T$$

$$V = 1,60 \times 60 \times 50 \times 1,08$$

$$V = 5.184,00 \text{ litros.}$$

Obs: número de contribuintes = 60
 $C \times L \times H$
 $210 \times 210 \times 1,20$
 V. Cal. = 5.292,00 Litros

DIAGRAMA UNIFILAR GERAL



QUADRO DE CARGAS											
NUMERO	ILUMINAÇÃO (VA)	TOMADAS	CHUV	F.P.	CARGA (VA)	CORRENTE (A)	DISJUNTOR (A)	FASE	NEUTRO	TERRA	OBSERVAÇÕES
1	6	2		1	330	1,5	10	2,5	2,5	2,5	tabeja36 nbr 5410
2			1	1	5500	25,0	40	6,0	6,0	6,0	tabeja36 nbr 5410
3			1	1	5500	25,0	40	6,0	6,0	6,0	tabeja36 nbr 5410
4			1	1	5500	25,0	40	6,0	6,0	6,0	tabeja36 nbr 5410
5			1	1	5500	25,0	40	6,0	6,0	6,0	tabeja36 nbr 5410
6											
7											
6	0	2	0	1	22320	101,5	50	10,0	10,0	10,0	tabeja BA - NT 03

PREFEITURA MUNICIPAL DE PONTE ALTA DO NORTE - SC

Projeto: Bnaheiros e Vestiários Quadra - Recanto da Criança		
Proprietário: Prefeitura Municipal de Ponte Alta do Norte	Localização: Rua Nery Carlos Lutz	Referência PLANTA BAIXA ÁREA COBERTA
Responsável Técnico: Louise Zenni da Silva Arquiteta e Urbanista CAU A195251-0	Área 47,70m ² Data 08/03/2022	Prancha P2