



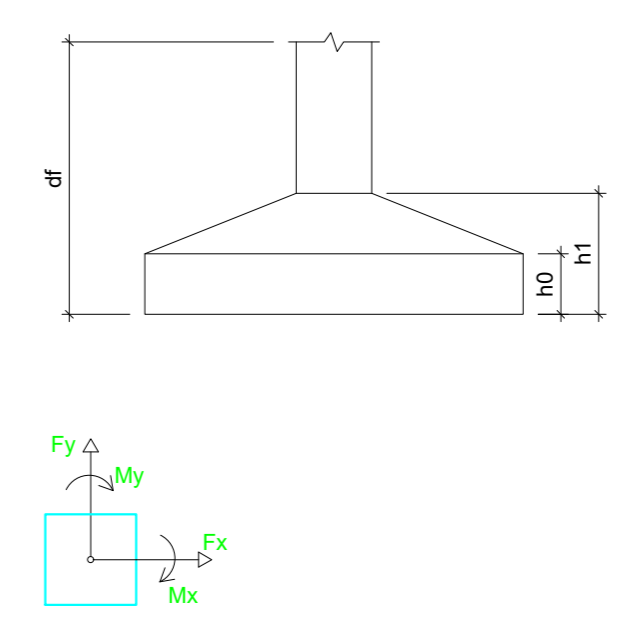
Pier										Fundação				
Nome	Seção (cm)	X (cm)	Y (cm)	Carga Máx. (t)	Carga Mín. (t)	Mx (kgf/m)	My (kgf/m)	Fx (t)	Fy (t)	Lado B (cm)	Lado H (cm)	H0 / h (cm)	h1 / h (cm)	df (cm)
P1	20x30	1965,05	2834,25	5,4	0,0	400	300	1,2	0,3	75	85	25	25	100
P2	15x30	2577,55	2839,25	8,5	0,0	300	600	1,2	0,7	100	115	20	30	100
P3	20x30	2974,05	2839,25	3,8	3,5	0	800	0,3	0,1	70	75	25	35	100
P4	20x30	224,55	2888,35	3,8	3,4	200	400	0,3	0,6	70	85	25	25	100
P5	15x35	479,55	2900,85	7,9	7,5	200	500	1,3	0,5	90	110	25	25	100
P6	15x35	1123,55	2900,85	8,8	8,8	300	400	0,9	0,5	80	110	25	25	100
P7	15x35	1589,55	2900,85	6,5	6,5	100	200	0,4	0,4	75	85	25	25	100
P8	15x35	1963,55	2900,85	4,6	4,3	100	200	0,4	0,2	65	80	25	25	100
P9	20x30	1965,05	2388,35	5,2	4,9	300	300	0,3	0,6	75	85	25	25	100
P10	15x30	2577,55	2388,35	7,6	7,4	400	200	0,2	0,6	90	105	25	25	100
P11	15x30	2974,05	2388,35	3,5	3,2	0	800	0,6	0,3	60	80	20	30	100
P12	15x30	214,55	2198,35	6,4	6,2	400	300	0,7	0,7	80	105	25	25	100
P13	15x30	592,05	2205,85	6,5	6,2	300	400	0,9	0,5	90	105	25	25	100
P14	15x30	967,85	2205,85	7,8	7,5	500	700	1,7	0,7	110	115	20	30	100
P15	15x30	1372,05	2205,85	8,3	8,1	300	500	1,6	0,6	90	105	25	25	100
P16	15x30	1962,55	2018,35	10,9	10,7	300	300	0,7	0,4	100	115	20	30	100
P17	20x30	2575,05	2018,35	9,3	9,1	300	600	1,6	0,5	85	100	25	25	100
P18	15x35	2976,55	2031,75	3,4	3,1	0	600	0,7	0,3	60	80	20	30	100
P19	15x30	214,55	1989,47	4,6	4,4	300	100	0,1	0,4	85	80	25	25	100
P20	15x30	592,05	1996,97	4,1	3,9	400	200	0,3	0,6	75	85	25	25	100
P21	15x30	962,05	1996,97	5,0	4,8	600	200	0,2	1,0	85	95	25	25	100
P22	15x30	1373,55	1999,47	6,1	5,9	1000	100	0,1	1,5	90	105	25	25	100
P23	20x30	2435,05	1783,35	4,3	3,9	300	300	0,5	0,5	75	85	25	25	100
P24	15x30	214,55	1563,35	5,1	4,8	400	100	0,1	0,3	75	85	25	25	100
P25	15x30	592,05	1570,85	4,4	4,3	400	200	0,1	0,6	75	85	25	25	100
P26	15x30	962,05	1570,85	5,2	5,0	600	200	0,2	0,9	85	95	25	25	100
P27	20x40	1592,05	1573,35	7,1	6,8	1000	700	0,2	1,6	100	120	20	30	100
P28	15x30	1965,05	1570,85	8,0	7,8	300	300	0,9	0,8	90	105	25	25	100
P29	20x30	2575,05	1578,35	8,9	8,6	500	700	1,8	0,8	100	115	20	30	100
P30	15x30	2976,55	1578,35	3,5	3,3	0	700	0,8	0,3	70	75	25	35	100
P31	20x30	217,05	1188,35	3,8	3,5	600	0	0,3	0,3	80	70	20	35	100
P32	15x30	596,09	1180,85	4,3	3,9	900	0	0,2	1,0	70	85	25	40	100
P33	15x30	962,05	1180,85	6,2	5,9	1700	0	1,0	1,9	85	100	30	50	100
P34	20x30	1592,05	1183,35	8,0	7,7	2400	0	0,3	2,6	110	125	35	60	100
P35	20x30	2121,05	1183,35	5,2	5,0	1200	0	0,4	0,5	80	95	25	40	100
P36	15x30	2414,55	1173,35	4,1	3,6	0	900	1,2	0,3	70	85	25	40	100
P37	15x25	2572,55	1165,85	5,2	4,8	200	300	0,4	0,3	75	85	25	25	100
P38	15x30	2976,55	1171,75	3,1	2,9	0	500	0,6	0,3	60	80	20	30	100
P39	20x30	2417,05	879,25	4,9	4,3	0	1000	0,9	0,3	80	95	25	40	100
P40	15x30	2977,55	879,25	5,6	5,2	200	400	0,6	0,3	75	85	25	25	100
P41	20x30	2988,05	884,25	7,3	7,1	2000	0	1,4	2,2	85	110	30	50	100
P42	15x30	3599,05	886,75	5,3	4,9	1300	0	1,1	1,3	90	90	30	45	100
P43	15x30	2414,55	558,35	3,2	2,8	0	500	0,6	0,4	60	80	20	30	100
P44	15x30	2577,55	558,35	4,2	3,7	300	300	0,4	0,5	75	85	25	25	100
P45	15x30	2991,55	558,35	7,8	7,7	1100	200	0,3	1,8	100	115	20	30	100
P46	15x30	3604,55	558,35	6,5	6,3	1200	200	0,1	1,8	100	115	20	30	100
P47	20x30	2999,05	89,25	6,2	5,9	300	600	1,5	0,5	85	95	25	25	100
P48	20x30	3599,05	89,25	6,2	5,9	300	600	1,5	0,4	85	95	25	25	100

Localização no eixo X

Coordenadas (cm)	Nome
214,55	P12, P18, P24
217,05	P31
224,55	P4
479,55	P5
592,05	P13, P20, P25
596,09	P32
962,05	P21, P26, P33
967,85	P14
1112,55	P8
1572,05	P15
1974,05	P22
1989,47	P17, P29
1992,55	P16
1995,05	P1, P9, P28
2121,05	P25
2144,55	P36, P43
2417,05	P39
2435,05	P23
2572,55	P33
2575,05	P17, P29
2577,55	P2, P10, P40, P44
2974,05	P41
2976,55	P11, P18, P30, P38
2984,05	P41
2991,55	P45
2996,05	P47
3599,05	P42, P48
3604,55	P46

Localização no eixo Y

Coordenadas (cm)	Nome
239,25	P2, P3
284,25	P1
284,25	P30
284,25	P28, P29, P7, P8
558,35	P4
558,35	P9, P10, P11
884,25	P13, P14, P15
1165,85	P12
1171,75	P18
1183,35	P17
1188,35	P16
1189,47	P19, P22
1783,35	P23
1783,35	P28, P30
1573,35	P27
1570,85	P25, P26, P28
1583,35	P24
1188,35	P31
1183,35	P34, P35
1180,85	P32, P33
1173,35	P36
1171,75	P38
1165,85	P37
886,75	P42
884,25	P41
879,25	P39, P40
558,35	P43, P44, P45, P46
89,25	P47, P48



Planta de locação escala 1:50

- Obs:
- FCK Indicado (MPa).
 - O concreto deve ser adensado corretamente para evitar falhas de concretagem.
 - Utilizar desmoldante ou limpar e unidecer Formas antes do concretagem.
 - Prever lastro de brita (5cm) para elementos em contato com o solo (sapatas e vigas baldrames).
 - Respeitar dimensões e alinhamento dos elementos (ver seções transversais dos elementos).
 - Utilizar espaçadores de armaduras para garantir cobrimentos.
 - Realizar cura do concreto para todos os elementos, com atenção especial para elementos de grandes superfícies.
 - Não retirar escoramentos e formas antes do prazo, principalmente em grandes vãos ou balanços.
 - Retirar formas com cuidado para não fissurar o concreto.
 - Não transpassar armaduras positivas no meio dos vãos e armaduras negativas nos apoios.
 - Não enfiar concreto em região de transpasso de armadura.
 - Verificar posição das armaduras positivas e negativas antes do concretagem.
 - Respeitar profundidade mínima de assentamento das sapatas: 100 cm.
 - Seguir o projeto e consultar a fiscalização quanto às dúvidas em relação ao projeto.
 - Refazer elementos que apresentarem erros de execução.

PREFEITURA MUNICIPAL DE PONTE ALTA DO NORTE - SC

Projeto: Escola José de Anchieta

Proprietário: Prefeitura Municipal de Ponte Alta do Norte

Responsável Técnico: Mayle Wolinger Pommereing Engenharia Civil CREA - 187512-4

Localização: Rua Francisco Oliveira da Silva

Área: 509,75 m²

Data: 03/03/2022

Referência: ESTRUTURAL Localização das fundações

Prancha: 13/13