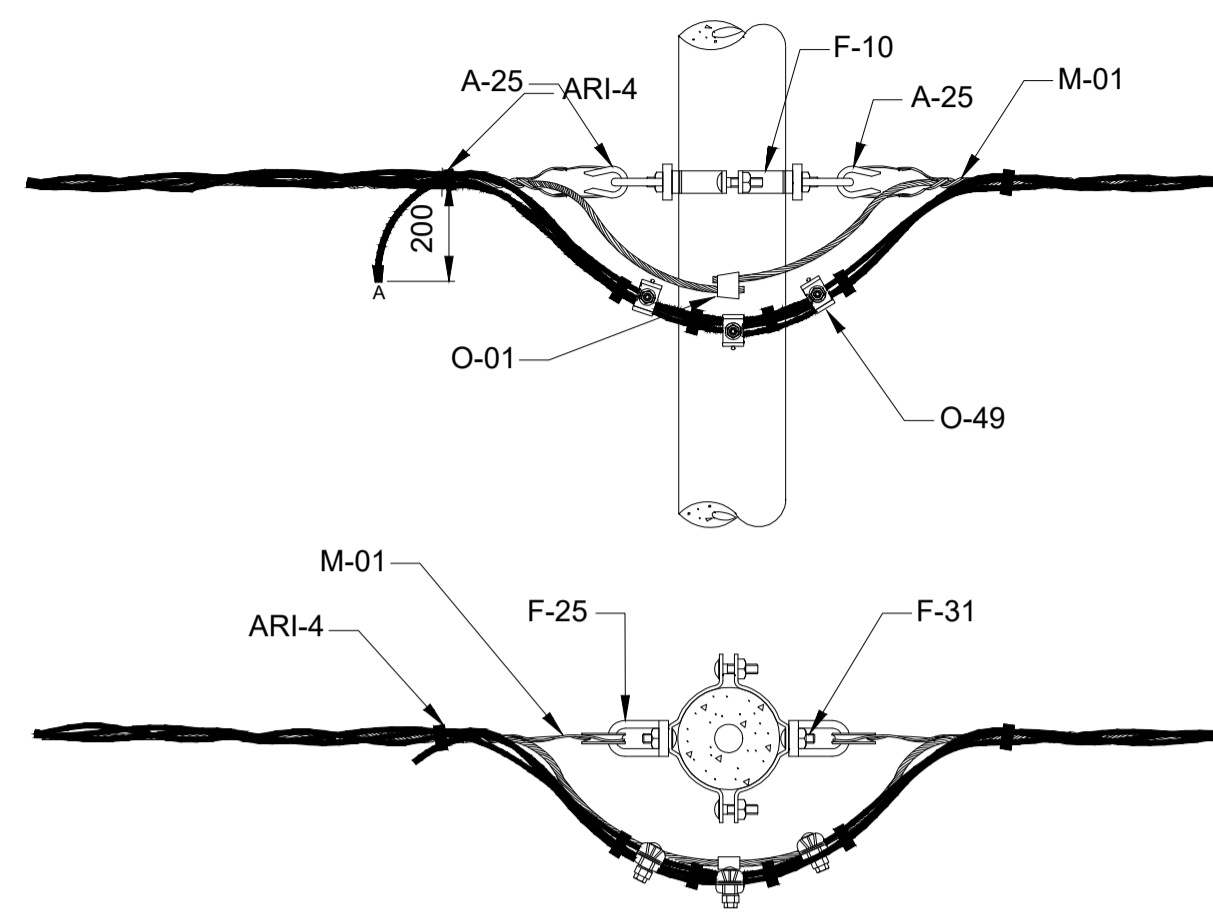


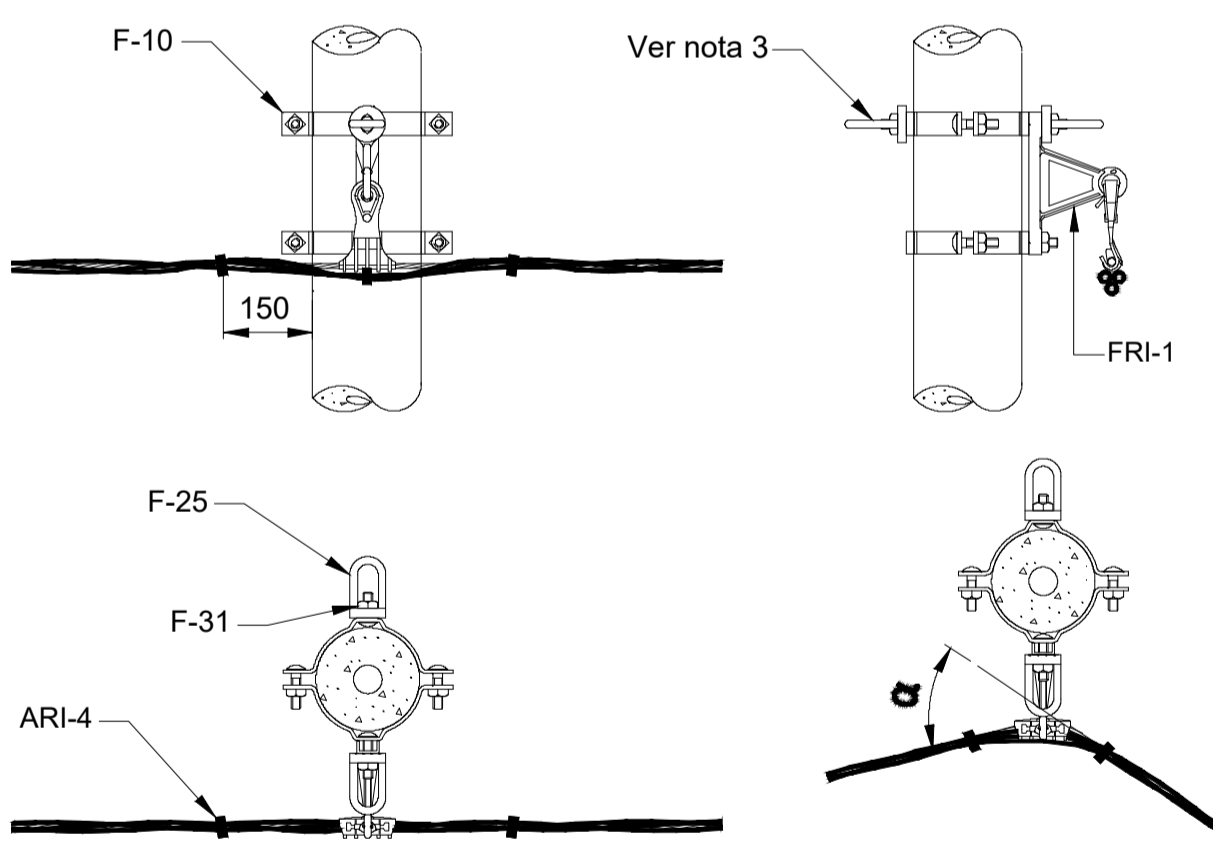
DETALHE EMENDA COM RABICHO E CONECTOR PERFORANTE - SI4 MONOFÁSICO SEM ESCALA



- NOTAS:
1. Estrutura usada para encabeçamento duplo.
 2. Afastar lateralmente as conexões para evitar contato.
 3. Transpassar as pontas dos cabos para fazer o rabicho, que pode ser confeccionado nas duas laterais do poste conforme a necessidade.

LISTA DE MATERIAIS							
IT	QTD	DT	DESCRÇÃO	IT	QTD	DT	DESCRÇÃO
A-25	01	-	SAPATILHA	F-31	-	-	PARAFUSO DE CABEÇA ABALADA
ARI-4	01	-	BRACADEIRA PLÁSTICA	M-01	01	-	ALÇA PRÉ-FORMADA DE DISTRIBUIÇÃO
F-10	01	-	CINTA P/ POSTE CIRCULAR	O-01	01	-	CONECTOR CUNHA
F-25	01	-	OLHAL PARA PARAFUSO	O-49	01	-	CONECTOR PERFORANTE
F-30	01	-	PARAFUSO DE CABEÇA QUADRADA - 70 mm				

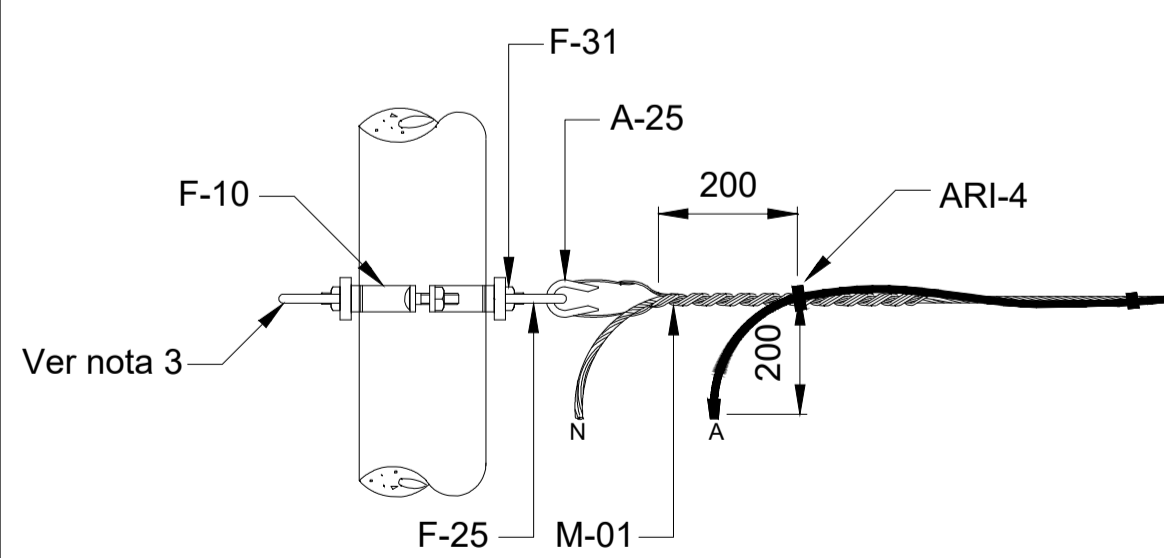
DETALHE ESTRUTURA TANGENTE E ÂNGULO - SI1 SEM ESCALA



- NOTAS:
1. A estrutura deverá ser usada para ângulos de desvio < 45°.
 2. Para ângulos maiores, usar a estrutura SI 4.
 3. Instalar o olhal quando necessário para ligação de consumidores na rede secundária.

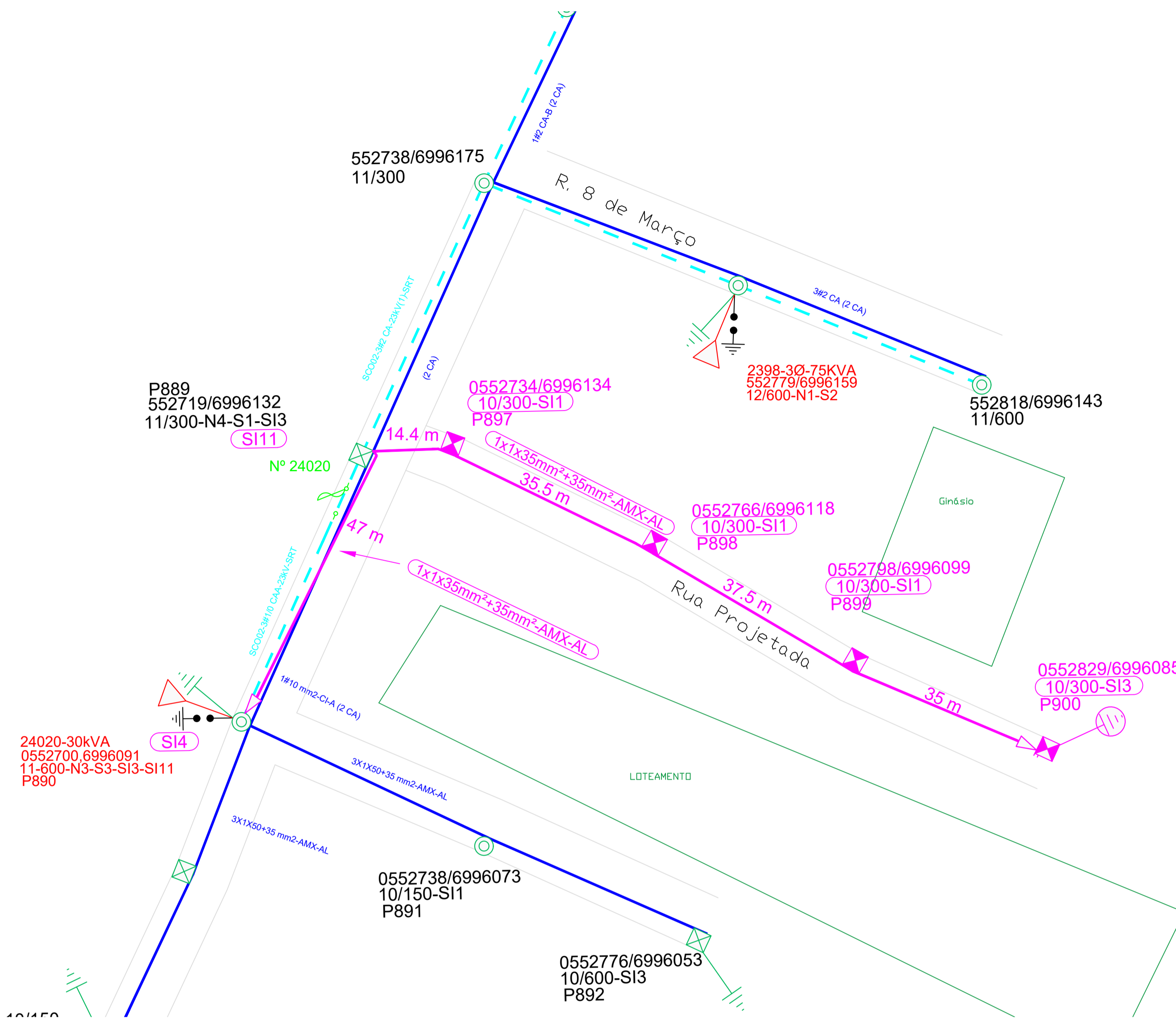
LISTA DE MATERIAIS							
IT	QTD	DT	DESCRÇÃO	IT	QTD	DT	DESCRÇÃO
A-02	-	02	ARRUELA QUADRADA	F-10	02	-	CINTA P/ POSTE CIRCULAR
ARI-4	03	03	BRACADEIRA PLÁSTICA	F-31	02	-	PARAFUSO DE CABEÇA ABALADA
FRI-1	01	01	CONJUNTO GRAMPO DE SUSPENSÃO	F-30	-	02	PARAFUSO DE CABEÇA QUADRADA

DETALHE ESTRUTURA FIM DE REDE - SI3 MONOFÁSICO SEM ESCALA



- NOTAS:
1. Estrutura usada para encabeçamento simples.
 2. As pontas dos cabos deverão ser isoladas com capuz elastomérico ou fita de autofusão recoberta fita isolante de PVC para 90°C
 3. Instalar o olhal para ligação de consumidores na rede secundária e para extensão futura de rede.

LISTA DE MATERIAIS							
IT	QTD	DT	DESCRÇÃO	IT	QTD	DT	DESCRÇÃO
A-02	-	01	ARRUELA QUADRADA	F-25	02	02	OLHAL PARA PARAFUSO
A-25	01	01	SAPATILHA	F-31	02	-	PARAFUSO DE CABEÇA ABALADA
ARI-4	02	02	BRACADEIRA PLÁSTICA	F-30	-	01	PARAFUSO DE CABEÇA QUADRADA
F-10	01	-	CINTA P/ POSTE CIRCULAR	M-01	01	01	ALÇA PRÉ-FORMADA DE DISTRIBUIÇÃO



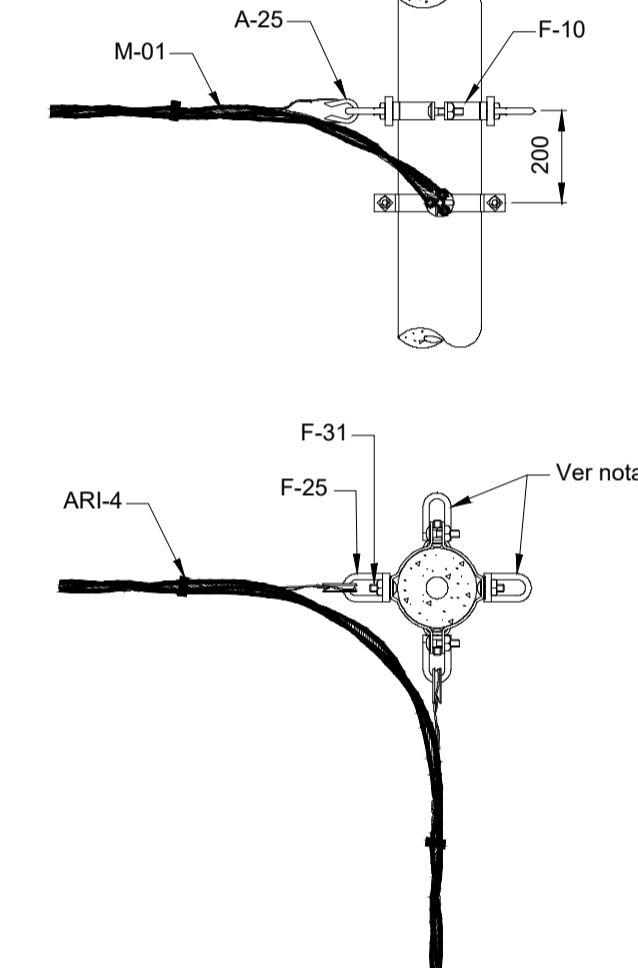
SIMBOLOGIA	
	POSTE DE CONCRETO ARMADO SEÇÃO CIRCULAR EXISTENTE
	POSTE DE CONCRETO ARMADO SEÇÃO DUPLA "T" EXISTENTE
	POSTE DE CONCRETO ARMADO SEÇÃO DUPLA "T" PROJETADO
	TRANSFORMADOR EXISTENTE DA CELESC EM POSTE
	PARA-RÁIO TIPO VÁLVULA EXISTENTE
	ATERRAMENTO EXISTENTE
	ATERRAMENTO PROJETADO
	CHAVE FUSIVEL DE DISTRIBUIÇÃO EXISTENTE PARA ABERTURA EM CARGA
	INDICAÇÃO DE MATERIAL E EQUIPAMENTO "A INSTALAR"
	REDE DE DISTRIBUIÇÃO SECUNDÁRIA EXISTENTE
	REDE DE DISTRIBUIÇÃO SECUNDÁRIA PROJETADA
	REDE DE DISTRIBUIÇÃO PRIMÁRIA EXISTENTE
	ENCABEÇAMENTO PROJETADO EM REDE SECUNDÁRIA EM TANGÊNCIA
	SECCIONAMENTO DO CIRCUITO PROJETADO (FIM DE LINHA ELÉTRICA)

SEGURANÇA DO TRABALHO	PREVENÇÃO DE ACIDENTES
USAR SEMPRE EQUIPAMENTOS DE SEGURANÇA APÓS CONFIRMAÇÃO DE ENGANDEMENTO, TESTAR E ATERRAR A REDE.	APÓS ABERTURA DE CAVA P/ IMPLANTAÇÃO DO POSTE, COBRIR A SUPERFÍCIE DO BURACO COM TÁBUAS DE MADEIRA E TERRA; SINALIZAR E ISOLAR SEMPRE O LOCAL ONDE SERÁ EXECUTADO O SERVIÇO.

- NOTAS:
- OS MATERIAIS DEVERÃO SER DE EMPRESAS HOMOLOGADAS PELA CELESC E CINCATARINA.
 - NORMAS UTILIZADAS DA CELESC:
 - > I-313.0011 - Símbolos Gráficos para Projetos de Redes e Linhas Aéreas de Distribuição;
 - > I-313.0021 - Critérios para utilização de redes de distribuição.

OBS: Todas as luminárias serão comandadas individualmente por relés fotoelétricos

DETALHE ESTRUTURA 90° - SI11 SEM ESCALA



- NOTAS:
1. Instalar o olhal quando necessário para ligação de consumidores na rede secundária.

LISTA DE MATERIAIS							
IT	QTD	DT	DESCRÇÃO	IT	QTD	DT	DESCRÇÃO
A-02	-	02	ARRUELA QUADRADA	F-25	02	02	OLHAL PARA PARAFUSO
A-25	02	02	SAPATILHA	F-30	-	02	PARAFUSO DE CABEÇA QUADRADA
ARI-4	02	02	BRACADEIRA PLÁSTICA	F-31	02	-	PARAFUSO DE CABEÇA ABALADA
F-10	02	-	CINTA P/ POSTE CIRCULAR	M-01	02	02	ALÇA PRÉ-FORMADA DE DISTRIBUIÇÃO

<p>CINCATARINA</p>		<p>OPOS</p> <p>OTIMIZAÇÃO DE PROJETOS, OBRAS E SERVIÇOS</p> <p>(27) 3370-0056 / 999054-5008 projetos@opos.com.br</p>	
CONTRATANTE: PREFEITURA MUNICIPAL DE PONTE ALTA DO NORTE		CONTRATADA: OPOS	
OBRA ASSUNTO: PROJETO DE ILUMINAÇÃO PÚBLICA E EXTENSÃO DE REDE ELÉTRICA			
ENDEREÇO: PONTE ALTA DO NORTE - SANTA CATARINA / SC			
PROPRIETÁRIO: PREFEITURA MUNICIPAL DE PONTE ALTA DO NORTE		CPF/CNPJ: 95.991.287/0001-75	
RESPONSÁVEL TÉCNICO: 		CREA: 014890/D	
CONTEÚDO DA PRANCHA: - PLANTA BAIXA - ILUMINAÇÃO - QUADRO DE CARGAS - SIMBOLOGIA - DETALHES - NOTAS		PROJETO: EXTENSÃO	
ARQUIVO: 0253_OPOS_RUA PROJETADA		PRANCHA: 01 / 01	
ESCALA: 1:1		DATA: 09/2020	